



Puertas & Portones Automáticos, S.A. de C.V.

¡Nuestra pasión es la Solución!....

»HERRAJE CORREDIZO DE OPERACION MANUAL PARA 80KGS DE 1500 A 1700MM DE PASO LIBRE, 3560MM DE LARGO DE RIEL MARCA CAFF MOD.2320.



2320

Cierre sin manetas

Without handle

Peso de puerta
Door weight

80 kgs.

Diferencias entre 2320 y 2340: carriles, extremos, número de soportes por Fematic, guías de suelo, kit de burletes

Differences between 2320 and 2420: trolleys; butts, numbers of holders per Fematic, floor guides + floor guide rail, gasket kit

| 2320 ▶ | Cod. | Ref. | Larg. mini <i>Width mini</i> | Larg. maxi <i>Width maxi</i> |
|----------|----------|------|---------------------------------|---------------------------------|
| | F10 0580 | 2321 | 900 | 1100 |
| F10 0581 | 2322 | 1101 | 1300 | |
| F10 0582 | 2323 | 1301 | 1500 | |
| F10 0583 | 2324 | 1501 | 1700 | |

| CÓDIGO | SKU | MODELO | DESCRIPCIÓN |
|-------------|----------|--------|---|
| CF-00200-00 | F10 0583 | 2324 | HERRAJE CORREDIZO 80K 1500-1700MM RI 3560MM |

(229) 461-7028

portonesautomaticos@adsver.com.mx
portonesautomaticos@prodigy.net.mx



V04.23

(229) 927-5107, 167-8080, 167-8007, 151-7529



www.adsver.com.mx

»HERRAJE CORREDIZO DE OPERACION MANUAL PARA 80KGS DE 1500 A 1700MM DE PASO LIBRE, 3560MM DE LARGO DE RIEL MARCA CAFF MOD.2320.

FAMILIA 2320



A
Rail
Main rail
Rail

(CF-00300-00)

| Cod. | Ref. | ←→ | Peso/ Weight |
|-----------|------------|----------|--------------|
| FI0 0465 | 2320-700-1 | 2360 mm. | 3.6 Kgs. |
| FI0 0466 | 2320-700-2 | 2760 mm. | 4.21 Kgs. |
| FI0 0467 | 2320-700-3 | 3160 mm. | 4.82 Kgs. |
| *FI0 0468 | 2320-700-4 | 3560 mm. | 5.43 Kgs. |



B

Escuadra Tope Izquierda
Left butt assy
Butée gauche

(CF-00500-00)

| Cod. | Ref. | Peso/ Weight |
|-----------|----------|--------------|
| *FI0 0450 | 2320-710 | 659 grs. |



C

Escuadra Tope Derecha
Right butt assy
Butée droite

(CF-00501-00)

| Cod. | Ref. | Peso/ Weight |
|-----------|----------|--------------|
| *FI0 2100 | 2320-709 | 706 grs. |



D

Parada anti rebote
Butée de galet anti rebond
Anti bounce stop

| Cod. | Ref. | Peso/ Weight |
|----------|------|--------------|
| FI0 9578 | 2320 | 67 grs. |



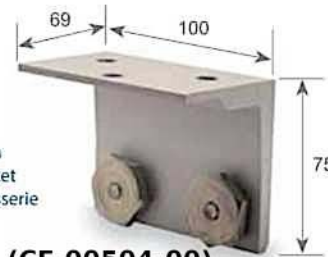
E

Tope
Butt
Butée

| Cod. | Ref. | Peso/ Weight |
|----------|------|--------------|
| FI0 9573 | 2320 | 77 grs. |

F

Soporte guía
Main rail bracket
Support rail et visserie



(CF-00504-00)

| Cod. | Ref. | Peso/ Weight |
|-----------|----------|--------------|
| *FI0 0451 | 2320-708 | 322 grs. |

Carros Eq 2320
Trolley Eq 2320
Chariots Eq 2320

G



H

Soporte suspensión de puerta
Door hanger bracket
Equerre support porte



| Cod. | Ref. |
|----------|----------|
| FI0 0446 | 2320-713 |



I

Carro y rodamiento 2320
Trolley and roller 2320
Chariot et galet 2320

| Cod. | Ref. |
|----------|------|
| FI0 9574 | 2320 |

J

Eje Rolina 2320
Roller and bolt 2320
Galet et visserie 2320



| Cod. | Ref. | Peso/ Weight |
|----------|------|--------------|
| FI0 9577 | 2320 | 118 grs. |

Embellecedor soporte suspensión
Door hanger bracket
Caché équerre

K



| Cod. | Ref. | Peso/ Weight |
|----------|------|--------------|
| FI0 9575 | 2320 | 51 grs. |

(CF-00505-00)

| Cod. | Ref. | Peso/ Weight |
|-----------|------|--------------|
| *FI0 0447 | 2320 | 810 grs. |



V04.23

»HERRAJE CORREDIZO DE OPERACION MANUAL PARA 80KGS DE 1500 A 1700MM DE PASO LIBRE, 3560MM DE LARGO DE RIEL MARCA CAFF MOD.2320.

FAMILIA 2320



L

Tapa Rail superior
Rail upper cover
Cache supérieur de rail

(CF-00301-00)

| Cod. | Ref. | ←→ | Peso/ Weight |
|------------|----------|----------|--------------|
| FIO 0453 | 2321-723 | 2100 mm. | 280 grs. |
| FIO 0454 | 2322-723 | 2400 mm. | 320 grs. |
| FIO 0455 | 2323-723 | 2800 mm. | 373 grs. |
| * FIO 0456 | 2324-723 | 3200 mm. | 426 grs. |

M

Rampa / Ramp / Rampe



(CF-00510-00)

| Cod. | Ref. | Peso/ Weight |
|------------|------------------|--------------|
| * FIO 0448 | 2320-701-704-705 | 90 grs. |

N

Banda de rodamiento
Running profile
Bande de roulement



(CF-00302-00)

| Cod. | Ref. | ←→ | Peso/ Weight |
|------------|------|----------|--------------|
| FIO 0461 | 2321 | 2100 mm. | 730 grs. |
| FIO 0462 | 2322 | 2500 mm. | 870 grs. |
| FIO 0463 | 2323 | 2900 mm. | 1 kgs. |
| * FIO 0464 | 2324 | 3300 mm. | 1.15 Kgs. |

O

Perfil ángulo guía inferior, bajo puerta
Floor guiding profile / under the door
Bandeau de sol



(CF-00303-00)

| Cod. | Ref. | ←→ | Peso/ Weight |
|------------|----------|----------|--------------|
| FIO 3013 | 2321-968 | 1160 mm. | 1.05 Kgs. |
| FIO 3014 | 2322-968 | 1360 mm. | 1.23 Kgs. |
| FIO 3015 | 2323-968 | 1560 mm. | 1.41 Kgs. |
| * FIO 3016 | 2324-968 | 1760 mm. | 1.59 Kgs. |



Guía lado cierre
Guide / Closing side
Guide fermeture

P

(CF-00304-00)

| Cod. | Ref. | Peso/ Weight |
|------------|--------|--------------|
| * FIO 0444 | 724-15 | 152 grs. |

Guía lado apertura
Guide / Opening side
Guide ouverture



Q

(CF-00305-00)

| Cod. | Ref. | Peso/ Weight |
|------------|------|--------------|
| * FIO 0443 | 969 | 100 grs. |



V04.23



Puertas & Portones Automáticos, S.A. de C.V.

¡Nuestra pasión es la Solución!....

»HERRAJE CORREDIZO DE OPERACION MANUAL PARA 80KGS DE 1500 A 1700MM DE PASO LIBRE, 3560MM DE LARGO DE RIEL MARCA CAFF MOD.2320.

2320/32

Manija Fija Interior 2320

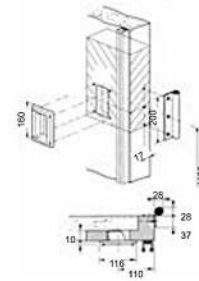


Peso
95 grs.

| CÓDIGO | SKU | MODELO | DESCRIPCIÓN |
|--------------|----------|---------|---|
| *CF-00512-00 | F10 0449 | 2320-32 | JALADERA EMB INT P/PTA D/REFR CONG 2320 |

2320/720

Maneta Fija Exterior 2320



Peso
174 grs.

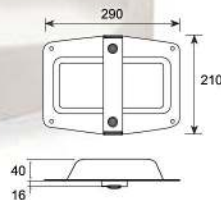
| CÓDIGO | SKU | MODELO | DESCRIPCIÓN |
|--------------|----------|----------|---|
| *CF-00513-00 | F10 0452 | 2320-720 | JALADERA FIJA EXT P/PTA D/REF/CONG 2320 |

8500

Manija Interior 8500



Peso
289 grs.



| CÓDIGO | SKU | MODELO | DESCRIPCIÓN |
|-------------|----------|--------|---|
| CF-00514-00 | F10 5301 | 8500 | JALADERA EMB INT P/PTA D/REFR/CONG 2340 |

7520-EXT

Manija Fija Exterior 2420



Peso
224 grs.

| CÓDIGO | SKU | MODELO | DESCRIPCIÓN |
|-------------|----------|----------|--|
| CF-00515-00 | F10 5302 | 7520-EXT | JALADERA FIJA EXT P/PTA D/REFR/CONG 2340 |

(229) 461-7028

portonesautomaticos@adsver.com.mx
portonesautomaticos@prodigy.net.mx



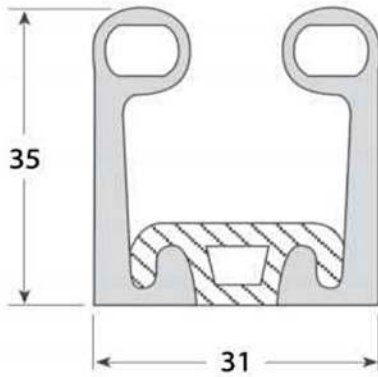
V04.23

(229) 927-5107, 167-8080, 167-8007, 151-7529



www.adsver.com.mx

» HERRAJE CORREDIZO DE OPERACION MANUAL PARA 80KGS DE 1500 A 1700MM DE PASO LIBRE, 3560MM DE LARGO DE RIEL MARCA CAFF MOD.2320.

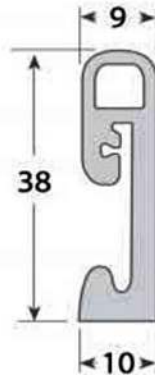


(EPDM)

| 3530 511 Frontal / Frontal (CF-00600-00) | Cod. | Burlete Gasket Material / Material Goma / Rubber | + | Tensar Fixing strip Material / Material PVC | 1640 2320/2340 7640/8530 3530/7530 |
|---|-----------|--|---|---|---|
| | F10 3757 | 8 mts | | 4 mts | |
| | F10 6542 | 12 mts | | 6 mts | |
| | *F10 6543 | 16 mts | | 8 mts | |
| | F10 6544 | 18 mts | | 10 mts | |
| | F10 6545 | 20 mts | | 10 mts | |
| | F10 6546 | 24 mts | | 12 mts | |

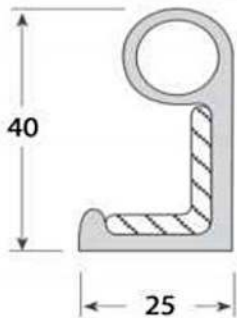
2320 / 967

*F10 3756



(EPDM)
 (CF-00610-00)

3530 / 516



(EPT)

| 3530 516 Bajo puerta Lower door (CF-00605-00) | Cod. | Burlete Gasket Material / Material Goma / Rubber | + | Tensar Fixing strip Material / Material PVC | 1640/2320 2340/3340 3530/7530 7640/8530 |
|---|-----------|--|---|---|--|
| | F10 3752 | 1.5 mts | | 1.5 mts | |
| | *F10 3744 | 2.1 mts | | 2.1 mts | |
| | F10 3745 | 2.7 mts | | 2.7 mts | |
| | F10 3746 | 3.4 mts | | 3.4 mts | |





Puertas & Portones Automáticos, S.A. de C.V.

¡Nuestra pasión es la Solución!....

»HERRAJE CORREDIZO DE OPERACION MANUAL PARA 80KGS DE 1500 A 1700MM DE PASO LIBRE, 3560MM DE LARGO DE RIEL MARCA CAFF MOD.2320.



Puertas & Portones Automaticos S.A. de C.V.

¡Nuestra pasión es la Solución!....

(229) 461-7028

portonesautomaticos@adsver.com.mx
portonesautomaticos@prodigy.net.mx



V04.23

(229) 927-5107, 167-8080, 167-8007, 151-7529



www.adsver.com.mx